

Os **GIGANTES** do
setor florestal prontos
para dominar qualquer
terreno.

TREX
FLORESTAL

NOSSOS PRODUTOS

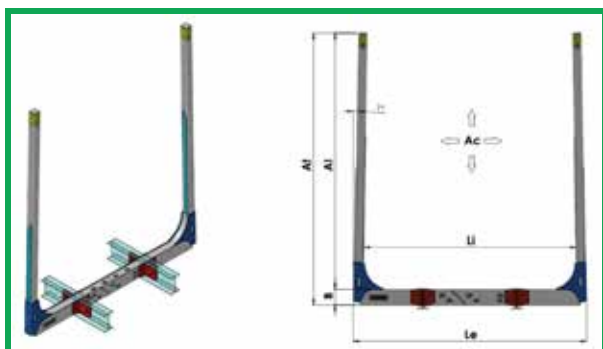
FUEIROS

Os nossos fueiros são utilizados tanto para aplicação rodoviária quanto de movimentação de madeira de pátio. Com um conceito modular de projeto é possível atender as mais exigentes demandas de aplicação de cada operação de transporte, sejam elas em implementos bitrem, tritrem, carreta 4º eixo, julieta e plataforma.

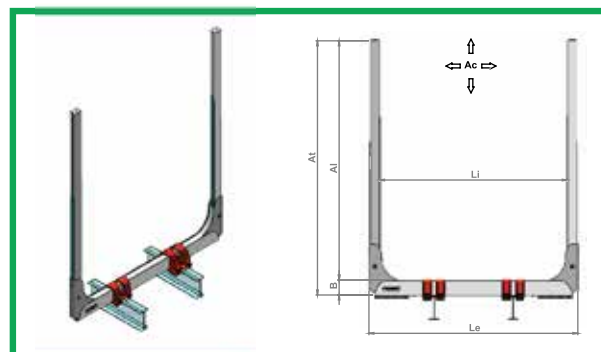
As opções de montagem são embutidas ou sobrepostas, tanto com hastes fixas ou removíveis, e com fixação por algemas ou barrote soldado ao chassis. Todas essas características de aplicação são minuciosamente estudadas por nossos engenheiros para indicação do equipamento mais adequado aos nossos clientes.

Nossa linha de fueiros rodoviários e super fueiros de pátio cobre todas as demandas de carregamento, começando com 7 ton até os nossos super fueiros de 16 ton.

Modelo:	F7	F9	F12	F14		
Aplicação:	rodoviária	rodoviária	rodoviária	rodoviária		
Montagem:	embutida / sobreposta	embutida / sobreposta	embutida / sobreposta	embutida / sobreposta		
Tipo de fixação:	algema parafusada	algema parafusada	algema parafusada	algema parafusada		
Quantidade de fixadores:	2	2	2	4		
Tipo de haste:	fixa ou removível	fixa ou removível	fixa ou removível	fixa ou removível		
Fabricante do aço:	thyssenkrupp / Alemanha	thyssenkrupp / Alemanha	thyssenkrupp / Alemanha	thyssenkrupp / Alemanha		
Especificação do aço:	Aço alta resistência S700	Aço alta resistência S700	Aço alta resistência S700	Aço alta resistência S700		
Quantidade mínima por composição:	4	3	2	2		
Capacidade de carga individual:	Ton	7	9	12	14	
Altura total:	At	mm	2850	2975	3100	3200
Altura livre:	Al	mm	2700	2800	2900	3000
Altura de barrote:	B	mm	150	175	200	200
Largura interna:	Li	mm	2355	2355	2350	2340
Largura externa:	Le	mm	2600	2600	2600	2600
Área de carregamento:	Ac	m²	6,6	6,8	7,0	7,3



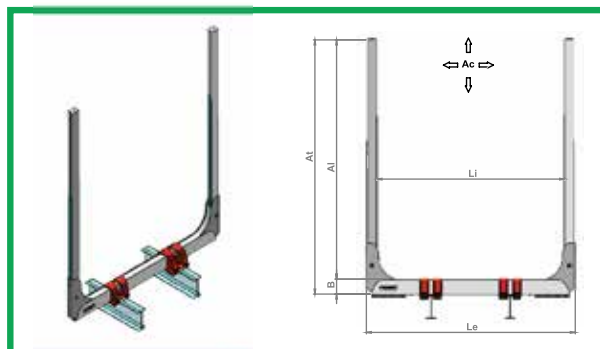
EMBUTIDO



SOBREPOSTO

MODELOS

Modelo:		F14	F16
Aplicação:		pátio/recheço	pátio/recheço
Montagem:		sobreposta	sobreposta
Tipo de fixação:		algema parafusada ou soldada	algema parafusada ou soldada
Quantidade de fixadores:		4 ou 2	4 ou 2
Tipo de haste:		removível ou fixa	removível ou fixa
Fabricante do aço / origem:		thyssenkrupp / Alemanha	thyssenkrupp / Alemanha
Especificação do aço:		Aço alta resistência S700 MC	Aço alta resistência S700 MC
Quantidade mínima por composição:		2 a 4	2 a 4
Capacidade de carga individual:		Ton	
		14	16
Altura total:	At	mm	3400
Altura livre:	Al	mm	3200
Altura de barrote:	B	mm	200
Largura interna:	Li	mm	2516
Largura externa:	Le	mm	2800
Área de carregamento:	Ac	m ²	8,2
			8,8



SOBREPOSTO



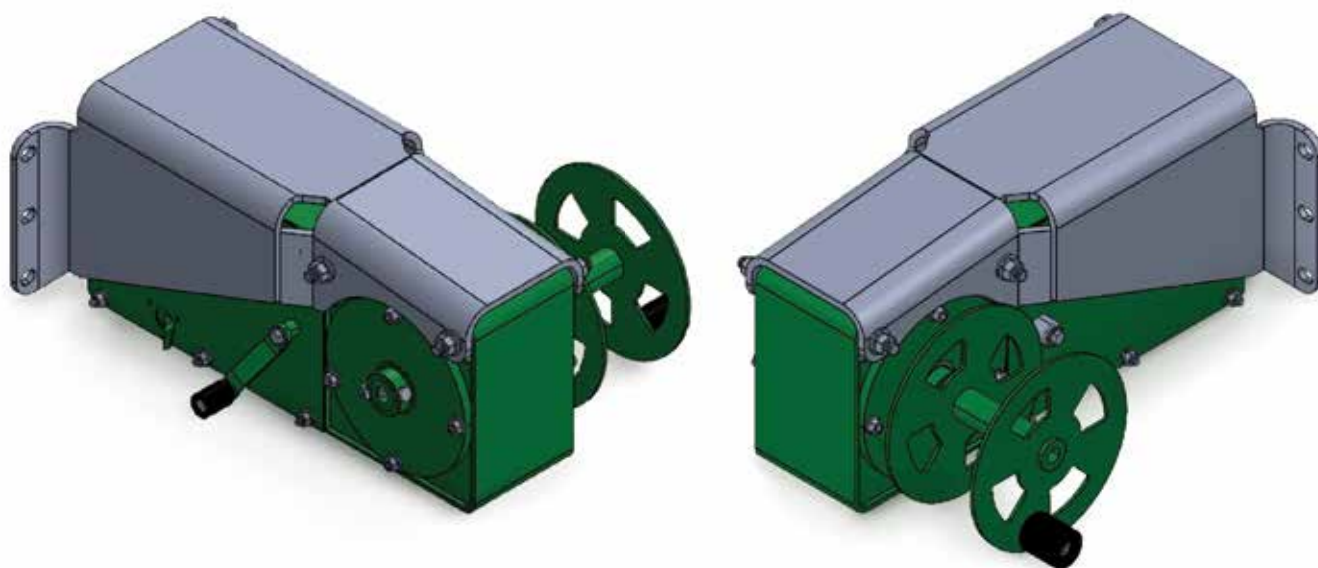
JULIETAS

TRITREM



CATRACA AUTOMÁTICA DE APERTO CONTÍNUO

A catraca automática de aperto contínuo T-REX foi desenvolvida para atender as mais diversas aplicações de amarração de carga no transporte rodoviário de madeira. A catraca T-REX proporciona uma excelente velocidade de operação, o que significa maior produtividade com a diminuição do tempo de ciclo de operação, além de trazer maior segurança tanto ao equipamento quanto ao motorista.



TRITREM

BITREM



SUA FROTA MAIS RESISTENTE COM A T-REX

A T-REX é uma empresa consolidada no segmento de transporte de madeira para a indústria florestal. Nossa aspiração é desenvolver produtos e soluções com o mais alto padrão de qualidade.

As linhas de produtos T-REX são norteadas por design e tecnologias de última geração. Todos os projetos são simulados computacionalmente para garantir eficiência máxima, maior robustez e leveza em campo.

Trabalhamos incansavelmente para garantir maior vida útil dos implementos, proporcionando um aumento de produtividade com redução nos tempos de paradas não programadas da operação, além de, reduzir custos de manutenção, redução na substituição de peças e baixo índice de falhas no produto.

RESISTÊNCIA MÁXIMA

DIFERENCIAL T-REX

Nossa essência é estar próximo aos nossos clientes entendendo suas necessidades e assim desenvolver soluções inovadoras e o mais adequadas possíveis para atendê-los.

Outro diferencial está no uso dos aços especiais de alta resistência da Thyssenkrupp em todos os projetos.

A EXCELÊNCIA
alemã a serviço
dos nossos
clientes.

DNA ALEMÃO
com tecnologia
brasileira.

Nosso parque industrial também reflete nosso posicionamento no mercado com equipamentos de última geração e alta capacidade produtiva.



EQUIPE DE ALTO NÍVEL

O Departamento de Engenharia T-REX altamente capacitado com o setor de Pesquisa e Desenvolvimento desenvolvem projetos diferenciados e exclusivos que proporcionam maior resistência e durabilidade aos nossos produtos.

Somos fornecedores homologados de fueiros aos principais OEM de implementos, embarcadores bem como ao mercado de reposição.

E para deixar nossos clientes seguros com o pós-venda, possuímos amplo estoque de peças de reposição a pronta entrega, técnicos disponíveis 24/7 e logística integrada sempre visando o aumento de produtividade e redução do tempo de parada não programada.





**RESISTÊNCIA
MAXIMA**

TREX
FLORESTAL

 0800 969 1000
 adm@trex.ind.br
 www.trex.ind.br

 Av. Getúlio Vargas, 3550 - Sala 51
CEP 80.240-041
Curitiba/PR - Brasil